

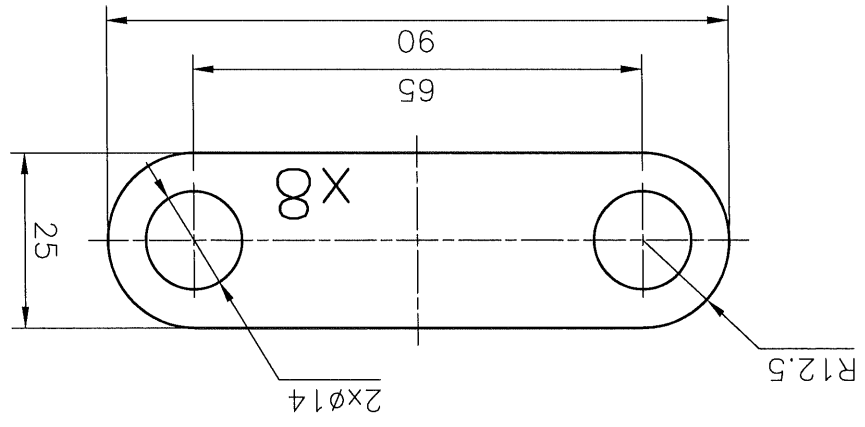
1	Błacha $\varnothing 225 \times 103$	1	T 4841 H25N20S2	PN-EN 10029	6	
Poz	NAZWA CZĘŚCI	Ilość	Materiał	Nr Normy	Jedn Ciężar	Całk. Uwagi
Konstr.	Jacek Braszczuk	01.2024	JB			
Kreślił	AutoCad					
Kontr.Norm	Sebastian Chruszcz					
Sprawdz	Sebastian Chruszcz					
Zatwierdz.						
	Imię i Nazwisko	Data	Podpis	Zastępuje Rys. Nr	Pracownia	Format
					M	A3
						Il. Ark.
						Ciężar
						6
						Przynależy do Rys.
						Nazwa pliku
SKALA	Nazwa Rys	Nr Rys				
1:2	Stożek – Zamknięcia	WPW-10671A				
	Przeznaczenie: Wysyp z Pieca Pradniczego, Zamknięcie Stożkowe W Wydział P-1					

Wymiary nietolerowane wykonać w ISO 2768-mk wg PN-EN 22768-1  
 RYSUNKI TM1 w ZBK\P1 prazak\Wysyp z pieca pradniczego\zawór stożkowy

Ra 25 (V)

SKALA		1:1		Przeznaczenie: Wysyp z Pieca Prazalnicego, Zamknięcie Stazkowe W Wydział P-1	
Nazwa Rys		Podkladka 2xØ28		Nr Rys	
Zatwierdz.		Imię i Nazwisko		Data	
Sprawdz		Podpis		Rys. Nr	
Kontr.Norm		Pracownia		Format	
Kreslil		AutoCad		Il. Ark.	
Konstr.		Jacek Blaszczyk		03.2022	
Poz		NAZWA CZĘŚCI		Ilość	
1		Blacha 90x25x8		1	
		H25N20S2		PN-EN 10029	
		Nr Rys		Normy	
		Ciązar		Jedn	
		Calk.		0,11	
		Uwagi			

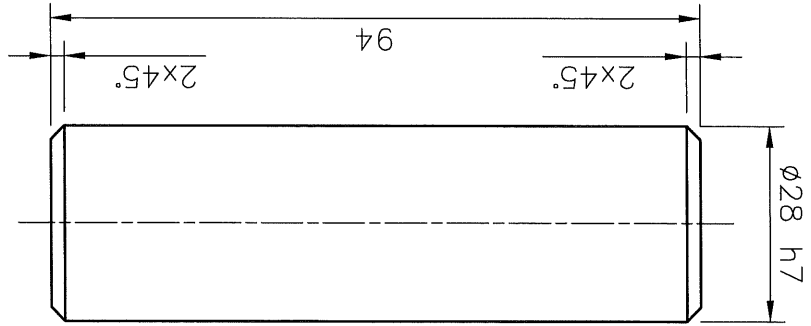
Wymiary nietolerowane wykonane w ISO 2768-c wg PN-EN 22768-1



Ra 12.5 (M)

SKALA		1:1		Przeznaczenie: Wysyp z Pieca Przalniczego, Zamknięcie Stazkowe W Wydział P-1	
Nazwa Rys		Sworzeń $\phi 28 L=94$		Nr Rys	
Zatwierdz.		Imię i Nazwisko		Data	
Sprawdz		Podpis		Zastępuje Rys. Nr	
Kontr.Norm		Sebastian Chruszcz		Przynależy do Rys.	
Kreslit		AutoCad		Pracownia	
Konstr.		Jacek Blaszczyk		M	
Poz		Ilość		Format	
1		1		A4	
Nazwa Części		Material		Il. Ark.	
Pręt okrągły $\phi 28$		H25N20S2		Ciązar	
Ciązar		Nr Normy		Ciązar	
0,45		PN-EN 10060		0,45	
Uwagi		Wagi		Uwagi	

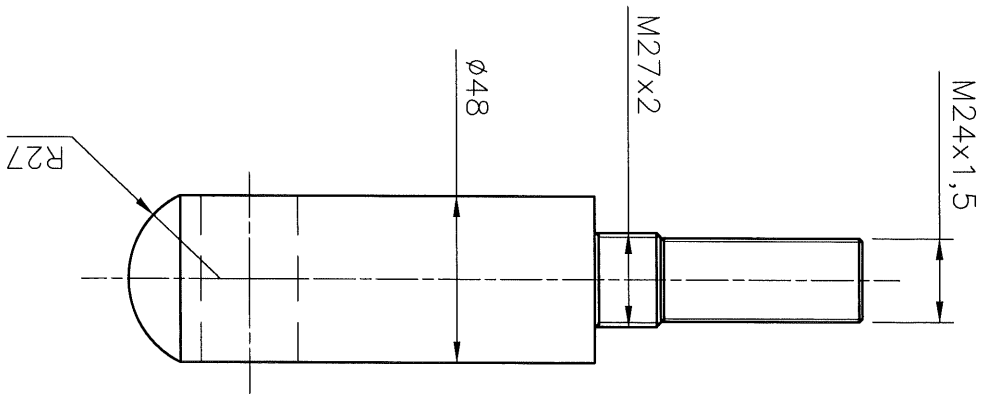
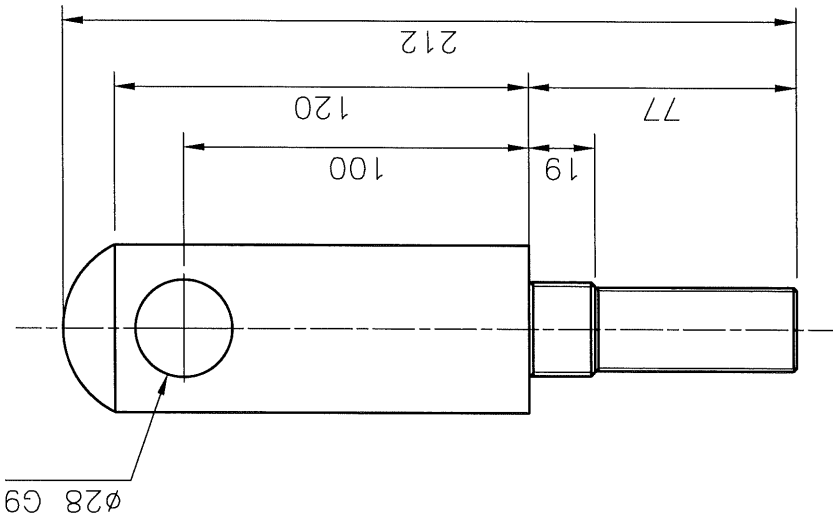
Wymiary nietolerowane wykonane w ISO 2768-mk wg PN-EN 22768-1



Ra 12.5 (✓)

SKALA		1:2		Nazwa Rys		Śruba M24x1,5/M27x2		Przeznaczenie: Wysyp z Pieca Przalniczego, Zamknięcie Stazkowe W Wydział P-1	
Zatwierdz.		Imię i Nazwisko		Data		Podpis		Zastępuje Rys. Nr	
Sprawdz		Sebastian Chruszcz						Przynależy do Rys.	
Kontr.Norm		Sebastian Chruszcz						Pracownia	
Kreslil		AutoCad						Format	
Konstr.		Jacek Błaszczyk		03.2022		B		HUTA MIEDZI "GLOGÓW"	
Poz		NAZWA CZĘŚCI		Ilość		Material		Nr Rys	
1		Pręt okrągły ø50 L=212		.		H25N20S2		PN-EN 10060	
								Normy	
								Jedn	
								Ciązar	
								Calk.	
								Uwagi	
								2,2	
								Ciązar	
								Il. Ark.	
								2,2	
								Pracownia	
								Format	
								A4	
								M	
								Zastępuje Rys. Nr	
								Przynależy do Rys.	
								Nazwa pliku	
								WPW-10673	

Wymiary nietolerowane wykonane w ISO 2768-mk wg PN-EN 22768-1



Ra 12.5 (M)