

(19)



URZĄD
PATENTOWY
RZECZYPOSPOLITEJ
POLSKIEJ

(10) **PL 28469 S2**

(12)

Opis ochronny wzoru przemysłowego

(21) Numer zgłoszenia: **31136**

(22) Data zgłoszenia: **2022.11.02**

(45) Data publikacji o udzieleniu ochrony: **2023.02.20 WUP 8/2023**

(51) Klasyfikacja:
08-08

(73) Uprawniony:
**KGHM POLSKA MIEDŹ SPÓŁKA AKCYJNA,
Lubin, PL**

(72) Twórca(-y):
KRZYSZTOF BOŁUŃDŹ, Kotła, PL

(74) Pełnomocnik:
Bartosz Kuriata, Lubin, PL

(54) Tytuł:

Urządzenie do wkręcania/wykręcania haków

PL 28469 S2

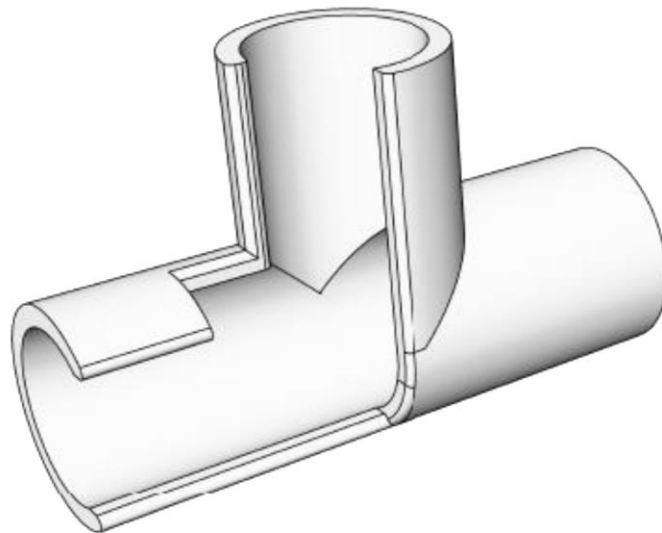
Urządzenie do wkręcania/wykręcania haków**Ilustracja wzoru**

Fig. 1

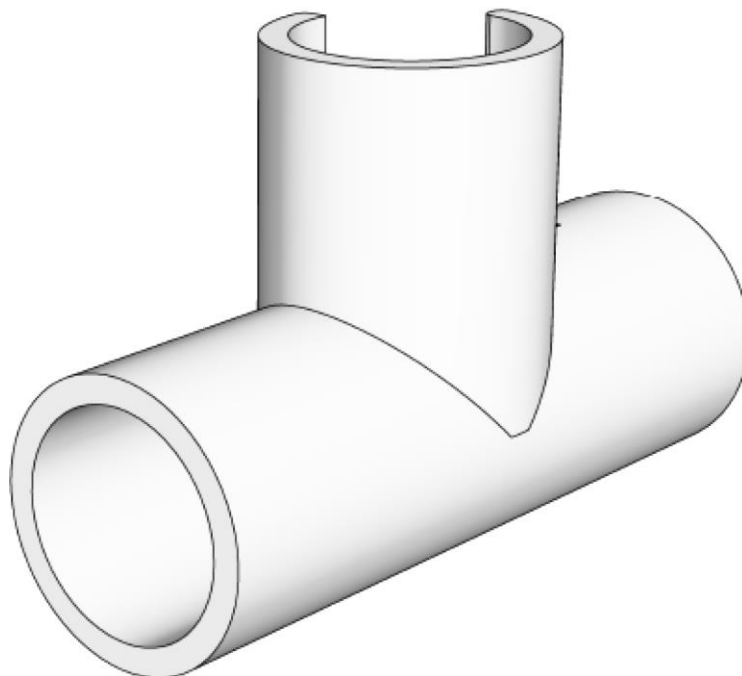


Fig. 2



Fig. 3

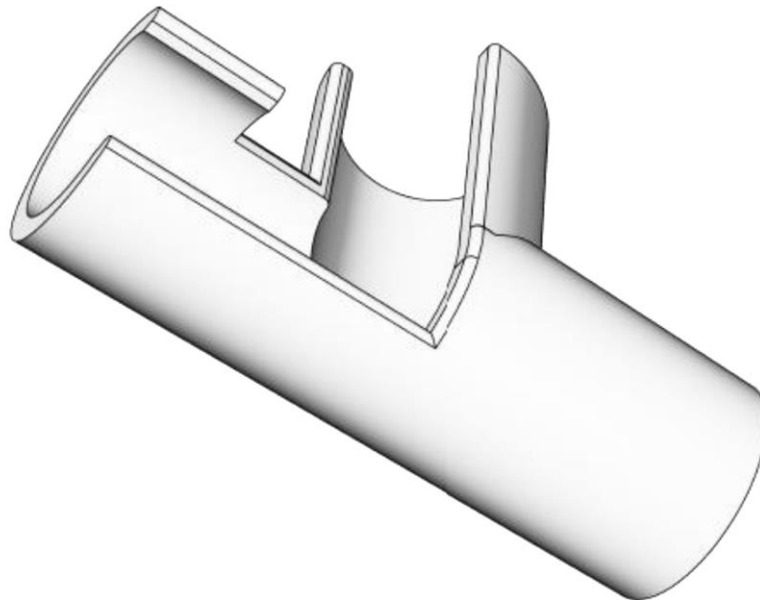


Fig. 4

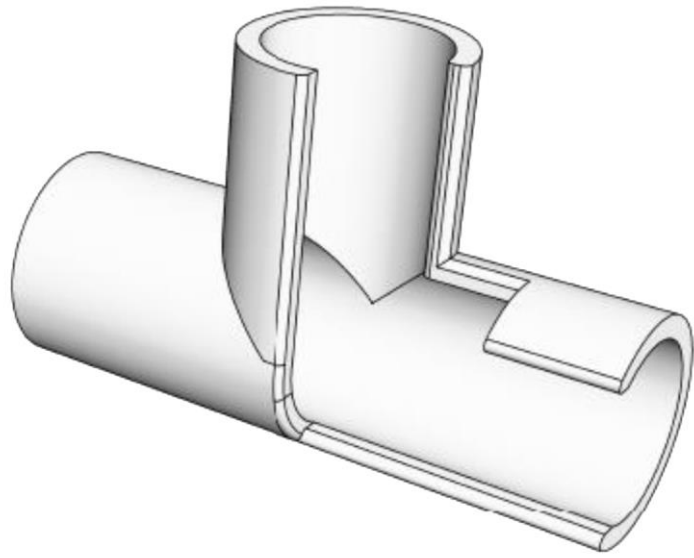


Fig. 5

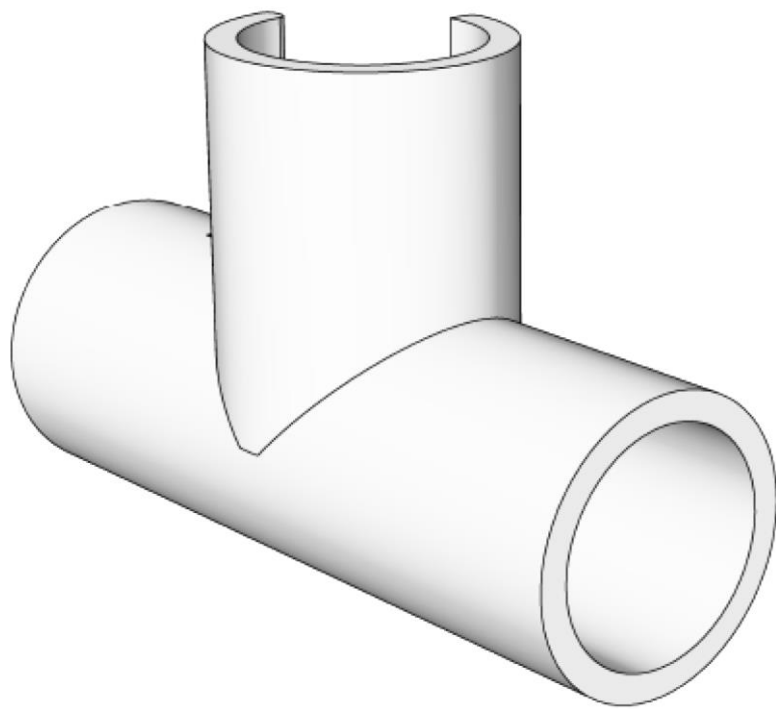


Fig. 6



Fig. 7

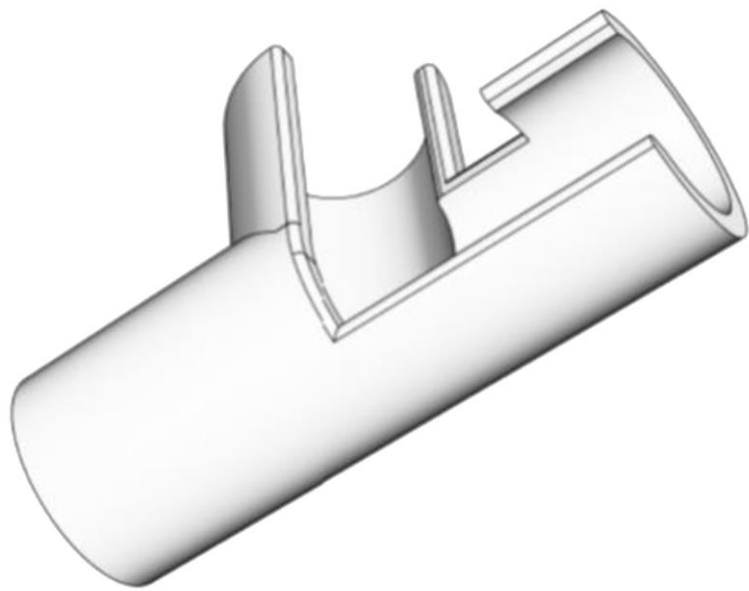


Fig. 8